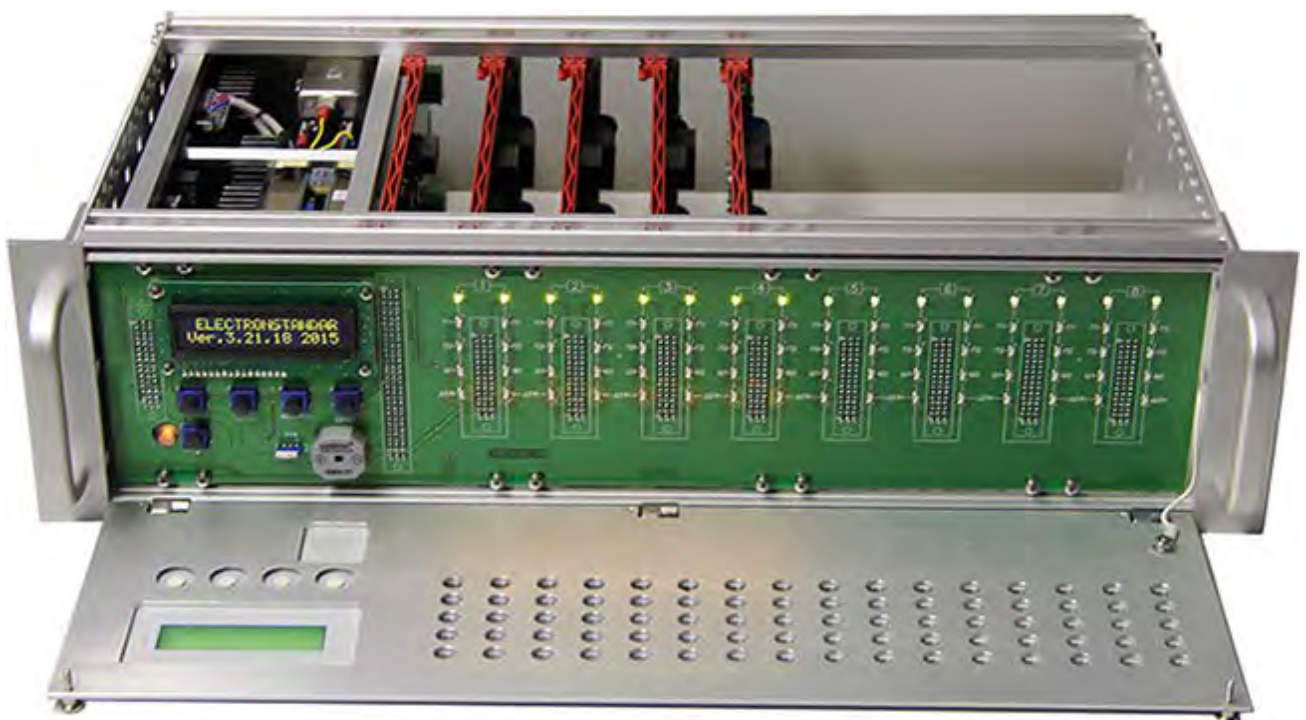




ЗАКАЗАТЬ

Устройство пороговое УПЭС-50А

Руководство по эксплуатации
ЖСКФ.426211.050А



Подпись и дата

Инв.№ дубл.

Взам. инв.№

Подп. и дата

Инв.№ подл.

1. Назначение

УПЭС-50А (в дальнейшем – УПЭС) предназначено для работы с первичными измерительными преобразователями по унифицированному аналоговому сигналу 4-20 мА. Превышение установленных пороговых уровней входными сигналами контролируется с помощью звуковой и светодиодной сигнализации, а также управлению при помощи релейных выходов подключенными внешними устройствами, передачи информации обо всех каналах по интерфейсу RS-485 в формате протокола Modbus RTU.

УПЭС устанавливается вне взрывоопасной зоны и предназначено для эксплуатации при температуре от минус 10 до 45 °С и относительной влажности окружающего воздуха до 95% при температуре 35°С.

Функциональные возможности УПЭС-50А позволяют обеспечивать питанием до 16 первичных измерительных преобразователей:

- СГОЭС
- СГОЭС-М
- СГОЭС-М11
- СГОЭС-2
- СГОЭС-М-2
- СГОЭС-М11-2
- ССС-903
- ССС-903М
- ССС-903МЕ
- ИПЭС ИК/УФ
- ИПЭС ИКМ

Инь.№ подл.	Подп. и дата	Взам. инв.№	Инь.№ дубл.	Подпись и дата	ЖСКФ.426211.050А РЭ				Лист
									3
Изм.	Лист	№ докум.	Подпись	Дата					

2. Основные технические характеристики

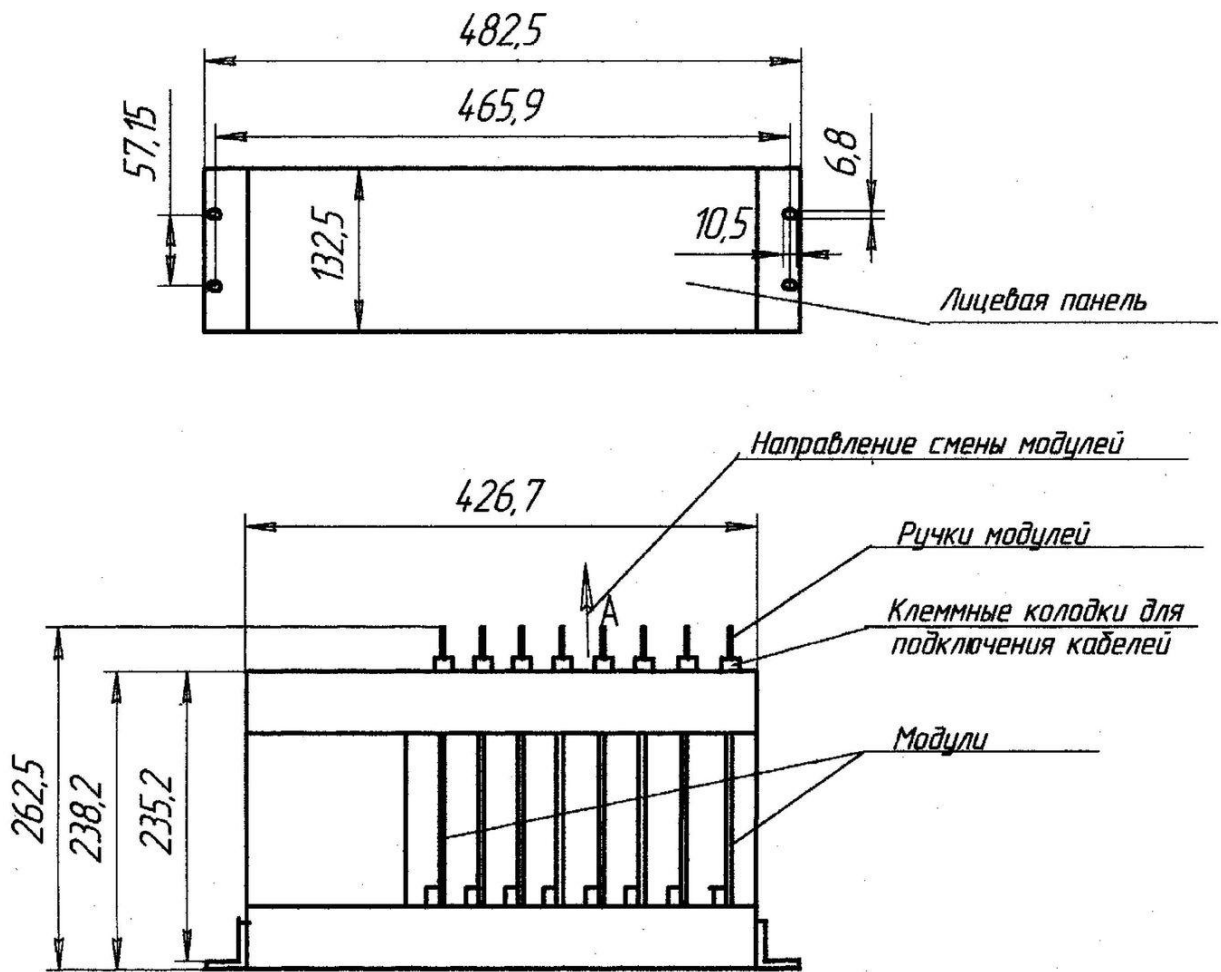
Таблица 1 – Основные технические характеристики

Относительная влажность при температуре 35 °С, %	до 95	
Диапазон температур окружающей среды	от минус 10 до 45 °С	
Диапазон входных напряжений при использовании различных блоков питания	Блок питания исполнения БП-1	187 – 242 В 50 Гц (основное питание) или постоянный ток напряжением 18 – 32 В (резервное питание)
	Блок питания исполнения БП-10	130 – 242 В 50 Гц (основное питание) или постоянный ток напряжением 180 – 340 В (резервное питание)
Питание УПЭС от источника постоянного тока напряжением, В, не более	24	
Коммутируемый ток УПЭС при напряжении переменного тока 220 В, А	до 3	
Длина, мм	266	
Ширина, мм	482	
Высота, мм	132	
Масса, кг, не более	17	
Степень защищенности от влияния пыли и воды по ГОСТ 14254-96	IP54	

Инь.№ подл.	Подп. и дата	Взам. инв.№	Инь.№ дубл.	Подпись и дата

Изм.	Лист	№ докум.	Подпись	Дата	ЖСКФ.426211.050А РЭ	Лист
						4

Рис. 1 – Габаритные размеры УПЭС



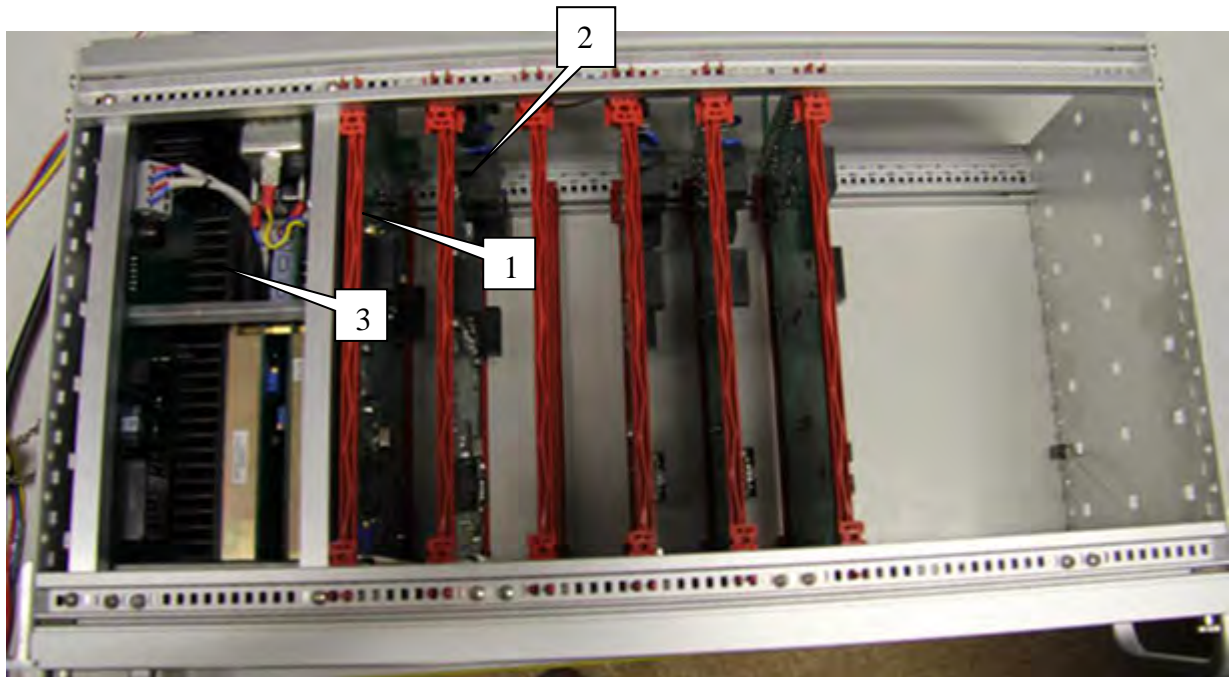
Панель управления УПЭС выполнена в виде стандартного блока типа 3U19", предназначенного для установки в стойку.

Инь.№ подл.	Подп. и дата	Взам. инв.№	Инв.№ дубл.	Подпись и дата

Изм.	Лист	№ докум.	Подпись	Дата

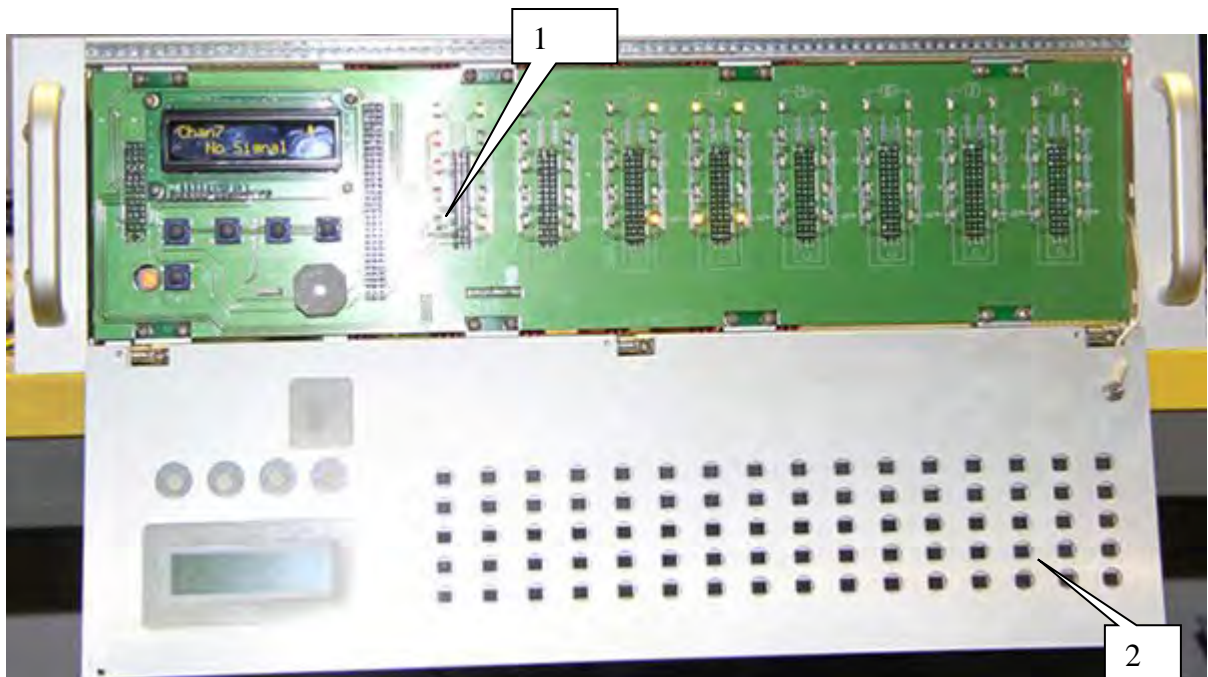
3. Устройство УПЭС

Рис.2 – Устройство УПЭС



1. Плата центрального процессора
2. 8 канальных плат, каждая с 2-мя линиями связи 4-20 мА
3. Блок питания

Рис.2.1. УПЭС, вид спереди.

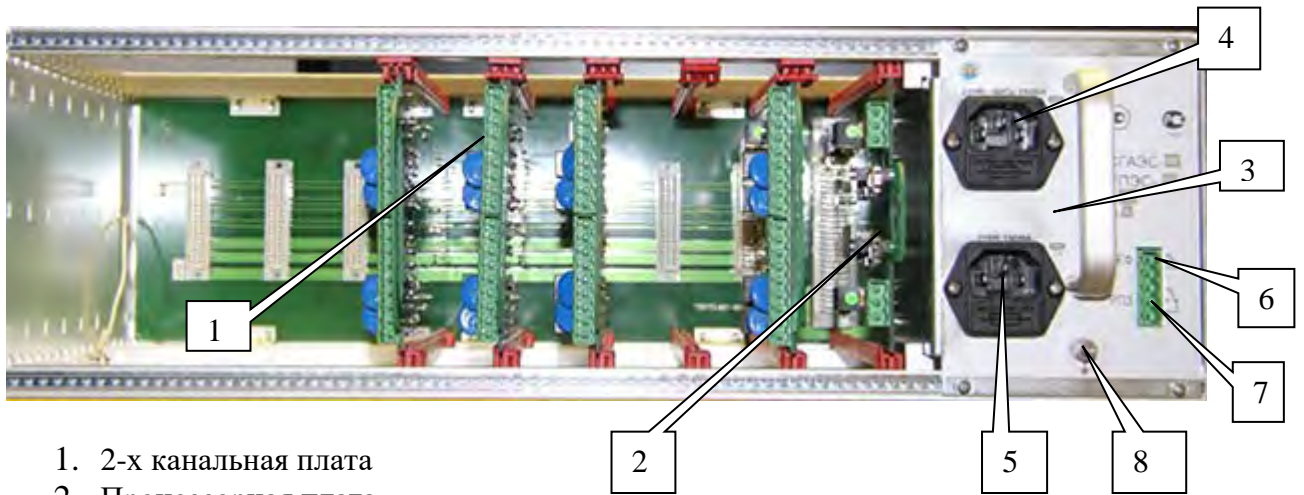


1. Соединительная плата
2. Фальш панель.

Инь.№ подл.	Подп. и дата	Взам.инв.№	Инь.№ дубл.	Подпись и дата

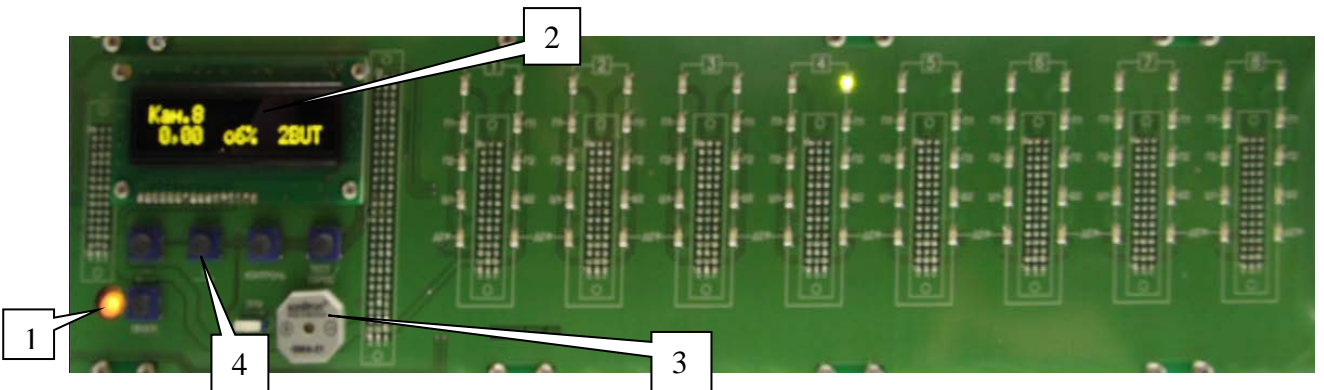
Изм.	Лист	№ докум.	Подпись	Дата

Рис. 2.2. УПЭС, вид сзади.



1. 2-х канальная плата
2. Процессорная плата
3. Блок питания
4. Розетка основного питания, входное напряжение 220V.
5. Резервная розетка питания, входное напряжение 220V
6. Реле дефекта
7. Реле третьего порога
8. Клемма заземления

Рис.2.3. Соединительная плата



1. УПЭС Вкл/выкл кнопка
2. LED дисплей
3. Зуммер
4. Клавиатура

Каждому каналу порогового устройства соответствует группа светодиодов:

- 1 зеленый – канал включен;
- 3 красных – превышение заданных порогов;
- 1 желтый – канал неисправен.

Кроме того, при превышении концентрации любого порога любого канала срабатывает звуковая сигнализация, встроенная в УПЭС.

Инь.№ подл.						ЖСКФ.426211.050А РЭ	Лист
Инь.№ дубл.							7
Взам.инв.№							
Подп. и дата							
Подпись и дата							
Изм.	Лист	№ докум.	Подпись	Дата			

4. Режимы работы УПЭС с подключением пожарных извещателей ИПЭС и газоанализаторов

4.1 Режимы работы УПЭС с подключением ИПЭС

Во время работы с пожарным извещателем ИПЭС на индикаторе УПЭС в зависимости от значения аналогового выхода первичного преобразователя выводятся следующие сообщения:

- Сигнал $2 \pm 0,1$ мА - выводится надпись «Неисправность»;
- Сигнал $4 \pm 0,1$ мА - выводится надпись «Норма»;
- Сигнал $18 \pm 0,1$ мА - выводится надпись «Пожар»;

Рис. 3 – Дежурный режим УПЭС с подключением ИПЭС



Рис. 3.1 – Индикация пожара, сопровождаемая звуковой сигнализацией.



Инь.№ подл.	Подп. и дата	Взам.инв.№	Инь.№ дубл.	Подпись и дата
Изм.	Лист	№ докум.	Подпись	Дата

Рис. 3.2 – Неисправность ИПЭС (запыленность), отображение индикации неисправности на УПЭС. Сопровождается звуковой сигнализацией



Рис. 3.3 – При поднесении магнитного ключа к ИПЭС, прибор становится неисправным. Отображение индикации на УПЭС сопровождается звуковой сигнализацией.



Рис. 3.4 – Индикация УПЭС при потере связи с ИПЭС. Сопровождается звуковым сигналом.



Инь.№ подл.	Подп. и дата	Взам.инв.№	Инь.№ дубл.	Подпись и дата

Изм.	Лист	№ докум.	Подпись	Дата

4.2 Режимы работы УПЭС с подключением газоанализаторов

Во время работы с газоанализаторами на индикаторе УПЭС в зависимости от значения аналогового выхода первичного преобразователя выводятся следующие сообщения:

- Сигнал от 0 мА до 1.8 мА - выводится надпись «Нет Сигнала»;
- Сигнал от 1.8 мА до 2.2 мА – выводится надпись «Неисправность»;
- Сигнал от 2.2 мА до 3.5 мА – «Треб. Калибровка»;
- Сигнал от 3.5 мА до 4 мА – 0 значение концентрации;
- Сигнал от 4 мА до 23 мА – измеренное значение концентрации;
- Сигнал от 23 мА до 24 мА – выводится сообщение «Превышение!»

Рис.4 – Дежурный режим работы УПЭС-50А и газоанализатора



Рис.4.1 – Индикация «Нет Сигнала». Сопровождается звуковой сигнализацией



Инь.№ подл.	Подп. и дата	Взам.инв.№	Инь.№ дубл.	Подпись и дата

Изм.	Лист	№ докум.	Подпись	Дата

Рис. 4.2 – Индикация «Неисправность». Сопровождается звуковой сигнализацией



Рис. 4.3 – Индикация «Требуется калибровка». Сопровождается звуковой сигнализацией



Рис. 4.4 – Измеренные значения концентрации (сопровождается звуковой сигнализацией):
1) Превышение первого порога



Инь.№ подл.	Подп. и дата	Взам.инв.№	Инь.№ дубл.	Подпись и дата

Изм.	Лист	№ докум.	Подпись	Дата

2) Превышение второго порога



3) Превышение третьего порога



Рис. 4.5 – Индикация «Превышение». Сопровождается звуковой сигнализацией



Инь.№ подл.	Подп. и дата	Взам.инв.№	Инь.№ дубл.	Подпись и дата

Изм.	Лист	№ докум.	Подпись	Дата

При превышении первого, второго и третьего порогов с задержкой (устанавливается по требованию потребителя) после включения светодиодов П1, П2, П3 срабатывают реле RL1, RL2, RL3. Контакты реле RL1, RL2 выведены на винтовые клеммные соединители, расположенные на каждом измерительном модуле. Реле RL3 является общим для всех 16 каналов. Его нормально замкнутые и нормально разомкнутые «сухие» контакты выведены на винтовой клеммный соединитель, расположенный с задней стороны блока питания панели управления и имеет надпись RL3.

При неисправности одного или нескольких каналов (обрыв линии связи, короткое замыкание, сигнал отрицательной полярности) срабатывает реле неисправности, контакты которого выведены на винтовой клеммный соединитель, расположенный с задней стороны блока питания панели управления и имеет надпись DEF. При возникновении неисправности хотя бы в одном канале реле срабатывает и контакты размыкаются.

5. Подготовка к работе

5.1 Перед монтажом производится внешний осмотр. При этом необходимо обратить внимание на:

- 1) отсутствие повреждений;
- 2) наличие всех крепежных элементов;
- 3) наличие заземляющих устройств.

5.2 Монтаж должен проводиться в соответствии с утвержденным в установленном порядке проектом размещения на объекте контроля по монтажной схеме, с учетом конструкции порогового устройства. При монтаже необходимо руководствоваться:

- 1) главой 7.3 «Правил устройства электроустановок» (ПУЭ);
- 2) «Правилами эксплуатации электроустановок потребителей» (ПЭЭП);
- 3) «Правилами техники безопасности при эксплуатации электроустановок потребителей» (ПТБ);
- 4) настоящим руководством.

5.3 Для подключения УПЭС к персональному компьютеру по каналу связи RS-485 может использоваться любая экранированная витая пара. При этом сигнальные провода подключаются к контактам «485А» и «485В», а экран – к контакту «GND», расположенные на клеммнике на задней стороне модуля контроллера. 6.4 Для подключения УПЭС к сети и внешним исполнительным и сигнальным устройствам используются любые кабели, шнуры или провода на рабочее напряжение и токи, приведенные в настоящем РЭ, в том числе и кабель РПШЭ 3×1,5 ТУ 16.505.670-74.

5.5 УПЭС должно быть заземлено с помощью винтового зажима, расположенного внизу задней стенки блока питания. По окончании монтажа должны быть проверены: - сопротивление изоляции, которое должно быть не менее 0,5 МОм; - сопротивление заземляющего устройства, которое должно быть не более 4 Ом.

5.6 При установке УПЭС в стойке над ним и под ним должно быть пустое пространство, равное не менее высоты порогового устройства (132 мм).

Инь.№ подл.	
Подп. и дата	
Взам. инв. №	
Инь. № дубл.	
Подпись и дата	

Изм.	Лист	№ докум.	Подпись	Дата	ЖСКФ.426211.050А РЭ	Лист
						13

6. Порядок работы

6.1 Включить пороговое устройство в сеть и проверить его работоспособность.

Для этого необходимо отпустить два винта наверху лицевой панели УПЭС, отвернуть вниз лицевую панель и нажать кнопку ВКЛ.

6.2 УПЭС имеет три режима работы: тестирование, нормальная индикация, программирование.

6.2.1 Режим тестирования осуществляется автоматически при каждом включении прибора, а также по желанию оператора при нажатии кнопки «ТЕСТ/СБРОС» и длится в течение ~ 30 с, при этом в верхней строке индикатора поочередно отображаются слова “AUTOTEST” и “ELECTRONSTANDART”, а в нижней строке версия программного обеспечения, происходит прерывистое зажигание светодиодов «Деф», «П1», «П2», «П3» и непрерывное звучание зуммера. Оператор может прервать режим тестирования, нажав кнопку «КОНТР». В этом случае устройство переходит в режим нормальной индикации.

6.2.2 В режиме нормальной индикации в верхней строке индикатора отображается надпись “Channel **”, а в нижней строке – концентрация газа, в единицах измерения “LEL”, или, “mg”, или “%”, или “ppm” и наименование измеряемого газа (CH₄, CO, H₂S, NO, NO₂, SO₂, Cl₂, H₂, HCl, CO₂, C₄H₁₀, C₃H₈, C₂H₂ и т. д.). В режиме нормальной индикации, если сигнал ни в одном канале не превышает первого порога, происходит автоматический опрос каналов через время ~ 10 с.

При подключении извещателей пламени на индикаторе в верхней строке отображается “Channel **”, а в нижней строке – “Norm”

Если сигнал в одном или нескольких каналах превышает сигнал, соответствующий первому порогу или меньше ~2,0мА (что соответствует обрыву или короткому замыканию в измерительном канале), то осуществляется автоматический опрос только этих каналов.

6.2.3 Выбор номера канала производится кнопками “+” и “-“, номер индикации данного канала сохраняется на индикаторе 1 мин, затем происходит автоматический опрос через 10с.

Проверка работы УПЭС при наличии резервного источника питания

Включение УПЭС осуществляется непрерывным (в течении 2 с) нажатием кнопки включения питания на передней панели прибора после подачи основного и резервного напряжения питания.

Блок питания контролирует выходные напряжения первичных преобразователей питания и токи потребления от них, а также нахождение в заданных пределах напряжений всех вторичных источников питания. Выход любого из параметров за заданные пределы сигнализируется световой индикацией красного цвета на передней панели УПЭС, а также звуковой сигнализацией с одновременным снятием напряжения питания 24 В.

Система контроля исправности блока питания имеет отдельный вторичный источник питания и резервный источник 5 В с расчетным временем работы до 30 секунд. При наличии основного и резервного питания, отсутствии обнаруженных неисправностей,

Инь.№ подл.	Подп. и дата	Взам.инв.№	Инь.№ дубл.	Подпись и дата
-------------	--------------	------------	-------------	----------------

Изм.	Лист	№ докум.	Подпись	Дата
------	------	----------	---------	------

а также включенном питании УПЭС звуковой сигнал не подается, кнопка включения подсвечивается зеленым непрерывным светом.

Мигание светодиода подсвета кнопки любым цветом с частотой 1 Герц означает, что блок питания выключен.

Мигание светодиода подсвета кнопки красным цветом с частотой 1 Герц означает, что блок питания выключен по причине неисправности блока питания или перегрузке вторичных источников питания.

Мигание светодиода подсвета кнопки (желтым цветом) с частотой 1 Герц означает, что блок питания выключен, но отсутствует одно из входных напряжений (резервное или основное).

Непрерывное свечение светодиода подсвета кнопки (любым цветом) означает, что блок питания включен.

Непрерывное свечение светодиода подсвета кнопки (желтым цветом) означает, что блок питания включен, но отсутствует одно из входных напряжений (резервное или основное), при работе блока питания от резервного источника подаются короткие звуковые сигналы с частотой 1 Герц.

Во всех режимах подключение или отключение любого входного напряжения обозначается однократным, в течение 1 секунды, звуковым сигналом.

Таблица 2 – Сигнализация режимов работы блока питания ЖСКФ.436231.010

Режим индикации	Состояние питания УПЭС
Прерывистое свечение зеленого цвета кнопки включения УПЭС	УПЭС не включен
Прерывистое свечение желтого цвета кнопки включения УПЭС	УПЭС не включен Отсутствует одно из входных напряжений 220 В
Непрерывное свечение зеленого цвета кнопки включения УПЭС	УПЭС включен. Напряжения питания, основное и резервное, подключены и в норме. Выходные напряжения первичных преобразователей – в норме. Выходные напряжения вторичных преобразователей – в норме.
Непрерывное свечение желтого цвета кнопки включения УПЭС Подача коротких звуковых сигналов 1 раз в секунду	УПЭС включен. Питание осуществляется от резервного источника 220 В.
Непрерывное свечение желтого цвета кнопки включения УПЭС Подача звуковых сигналов отсутствует	УПЭС включен. Питание осуществляется от основного источника 220 В

Во всех режимах подключение или отключение любого входного напряжения обозначается однократным, в течение 1 секунды, звуковым сигналом.

Установить на место лицевую панель, завернуть отпущенные винты.

Инь.№ подл.	Подп. и дата	Взам.инв.№	Инь.№ дубл.	Подпись и дата

Изм.	Лист	№ докум.	Подпись	Дата	ЖСКФ.426211.050А РЭ	Лист
						15

7. Параметры канала. Работа с меню

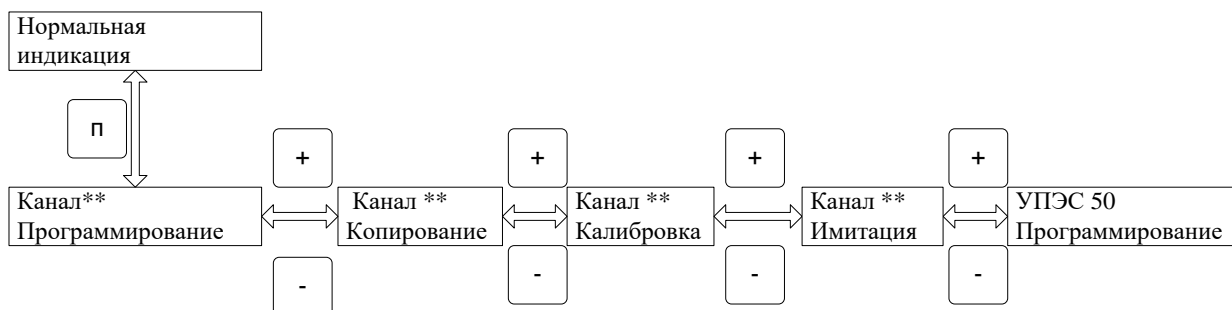
При нажатии “ПРОГР.” внизу (УПЭС) – пользователь может просмотреть текущие значения параметров канала за запрашиваемое время.

Блок-схема для выбранного меню:

Программирование устройства осуществляется по пяти меню:

- программирование канала;
- программирование моделирования;
- программирование калибровки;
- копирование канала;
- программирование устройства.

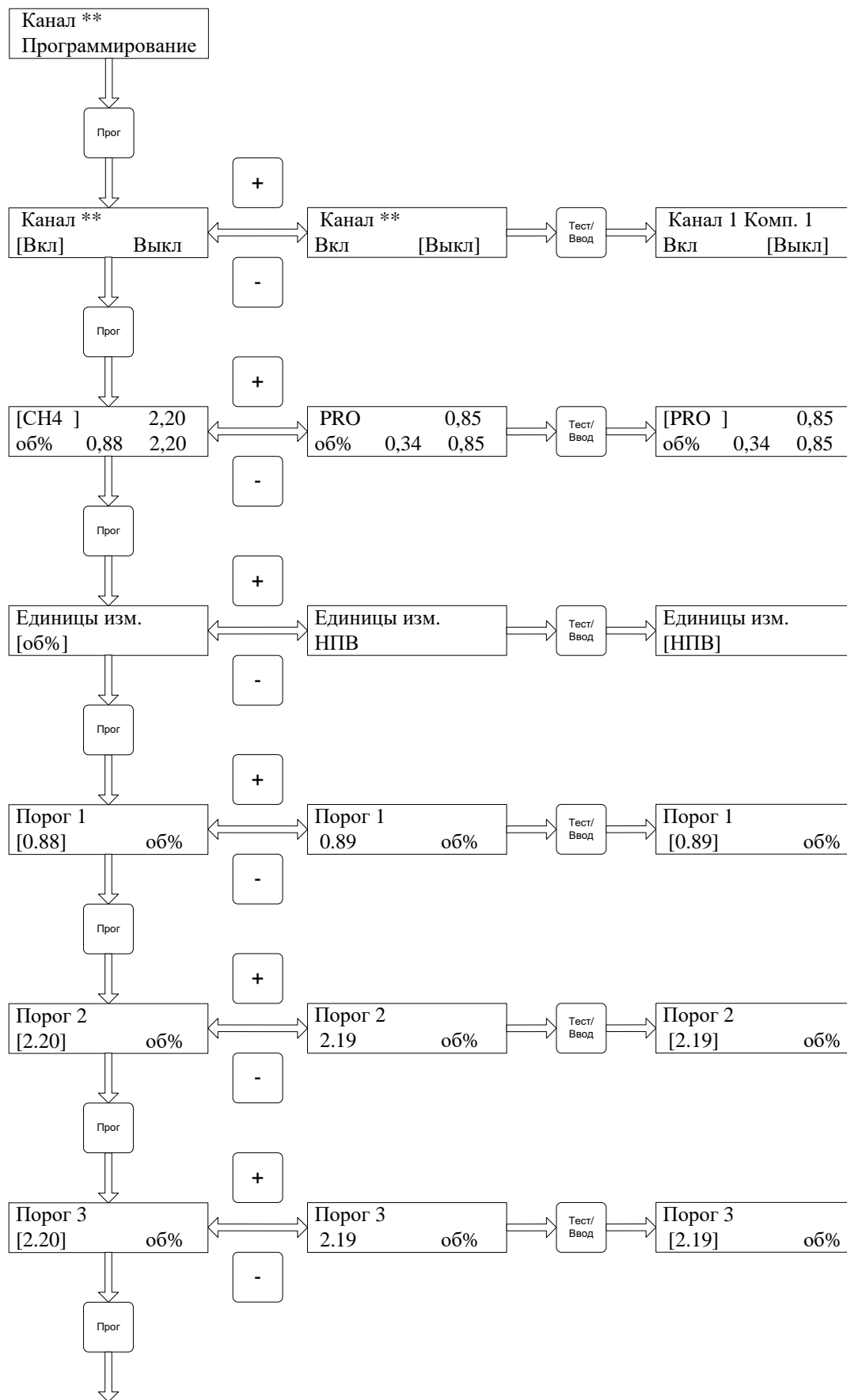
Выбор необходимого меню осуществляется в соответствии с циклограммой



Инь.№ подл.	Подп. и дата	Взам.инв.№	Инь.№ дубл.	Подпись и дата

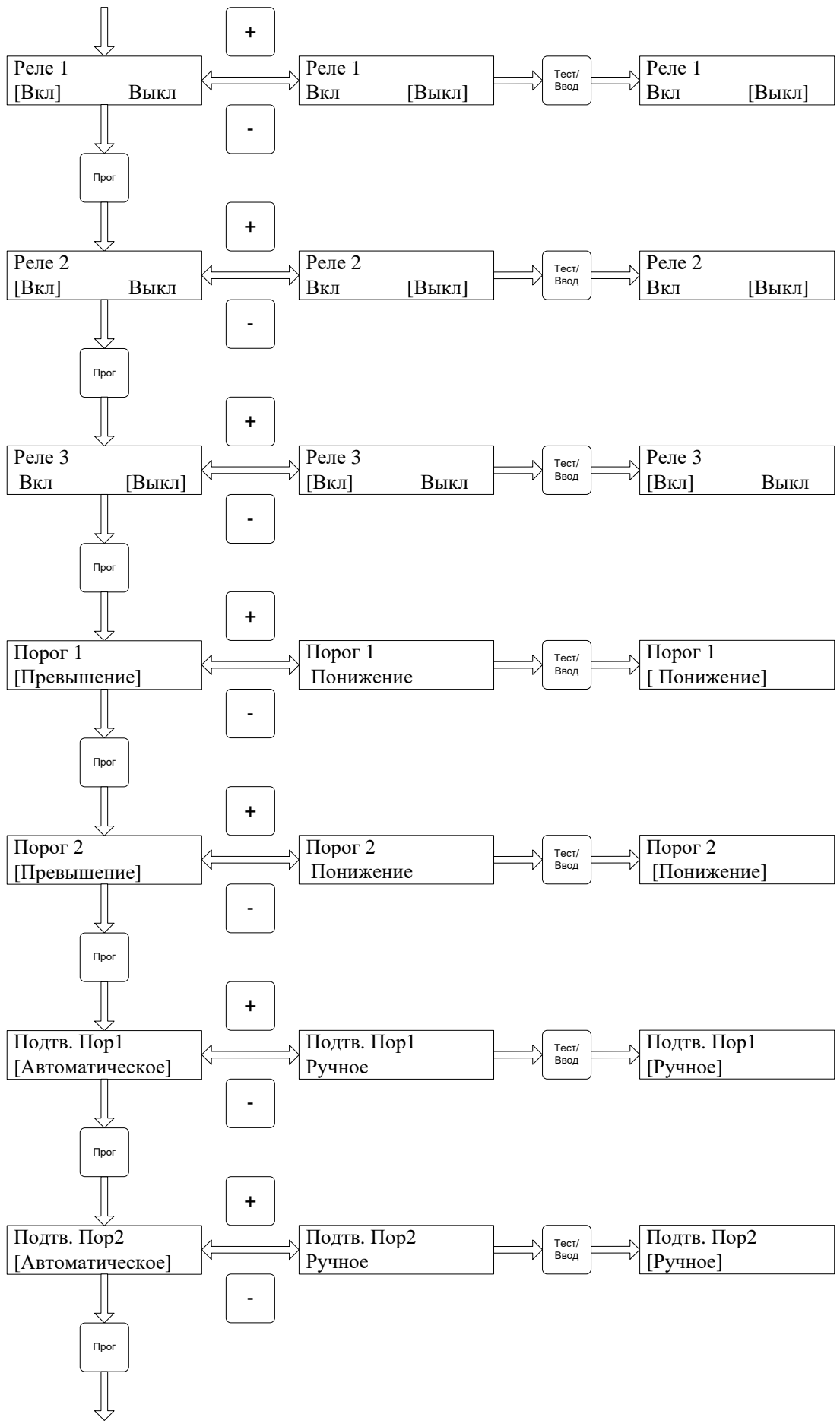
Изм.	Лист	№ докум.	Подпись	Дата

Программирование канала

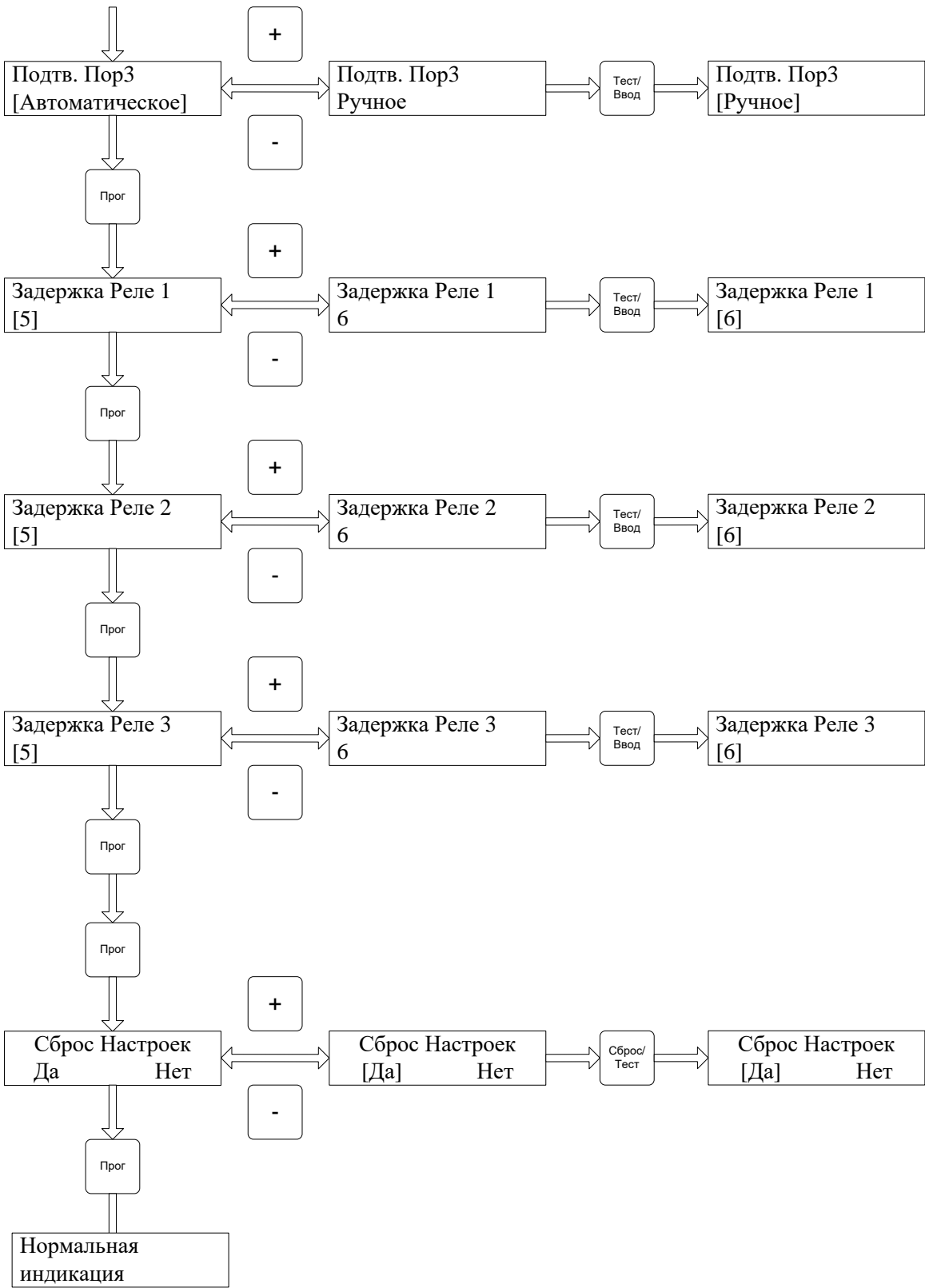


Инь.№ подл.	Подп. и дата	Взам. инв. №	Инь. № дубл.	Подпись и дата
-------------	--------------	--------------	--------------	----------------

Изм.	Лист	№ докум.	Подпись	Дата
------	------	----------	---------	------



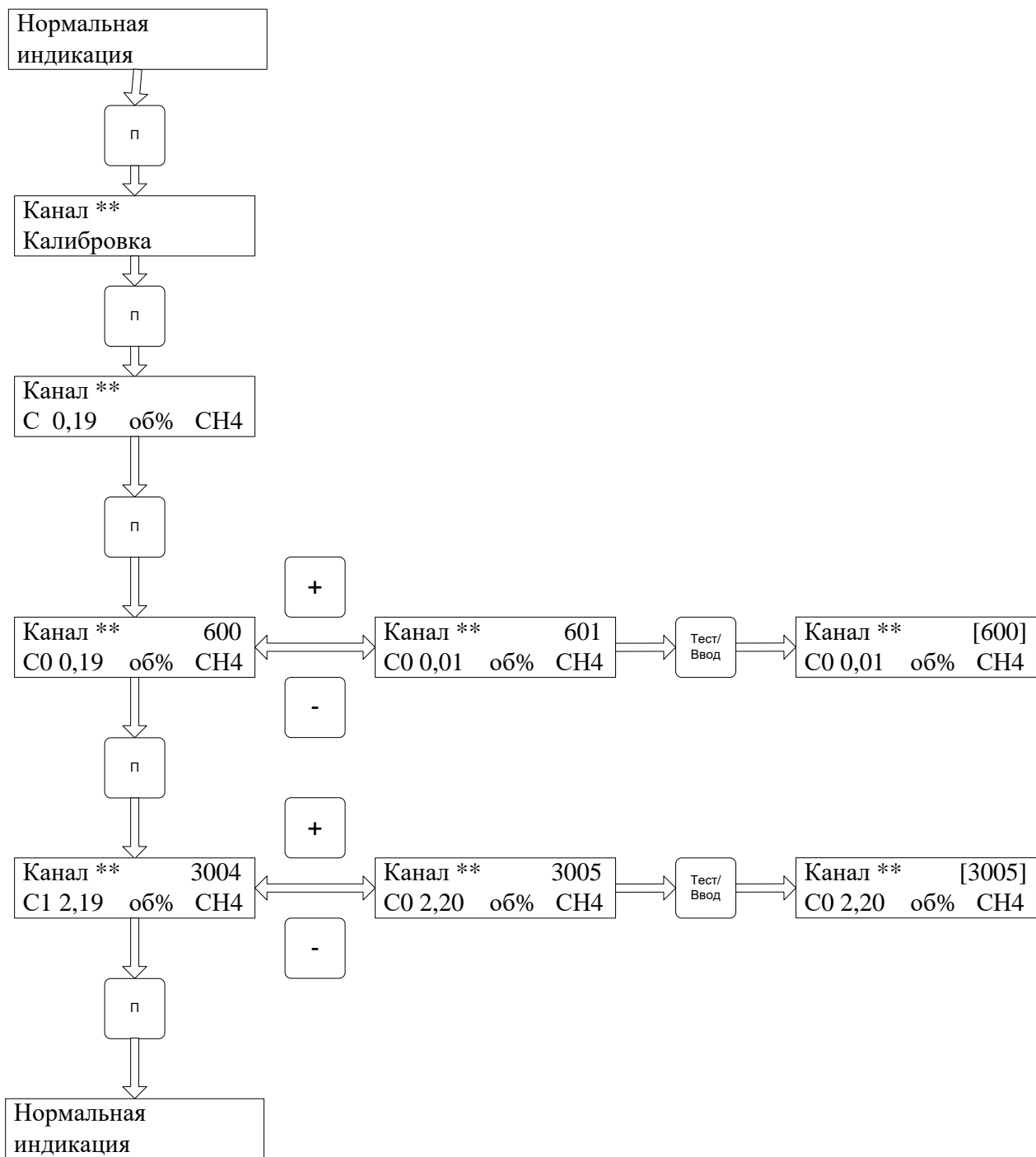
Инь.№ подл.	Подп. и дата	Взам.инв.№	Инь.№ дубл.	Подпись и дата
Изм. Лист	№ докум.	Подпись	Дата	



Инь.№ подл.	Подп. и дата	Взам.инв.№	Инь.№ дубл.	Подпись и дата

Изм.	Лист	№ докум.	Подпись	Дата

Программирование режима калибровки канала



Меню калибровки каналов позволяет настроить точность измерения канала канальной платы. Выберите меню «Канал x Калибровка». Нажатием кнопки «ПРОГР.» переходим в меню проверки точности измерения концентрации. В данном режиме в нижней строке перед значением измеренной концентрации выводится символ «С», означающий, что канал находится в режиме калибровки. В режиме калибровки не срабатывают реле и сигнализации порогов. Если точность измерения канала не удовлетворяет, то нажав на кнопку «ПРОГР.», можно перейти в режим настройки

Инь.№ подл.		Подп. и дата		Инь.№ дубл.		Подпись и дата	
Взам.инв.№							

Изм.	Лист	№ докум.	Подпись/Дата

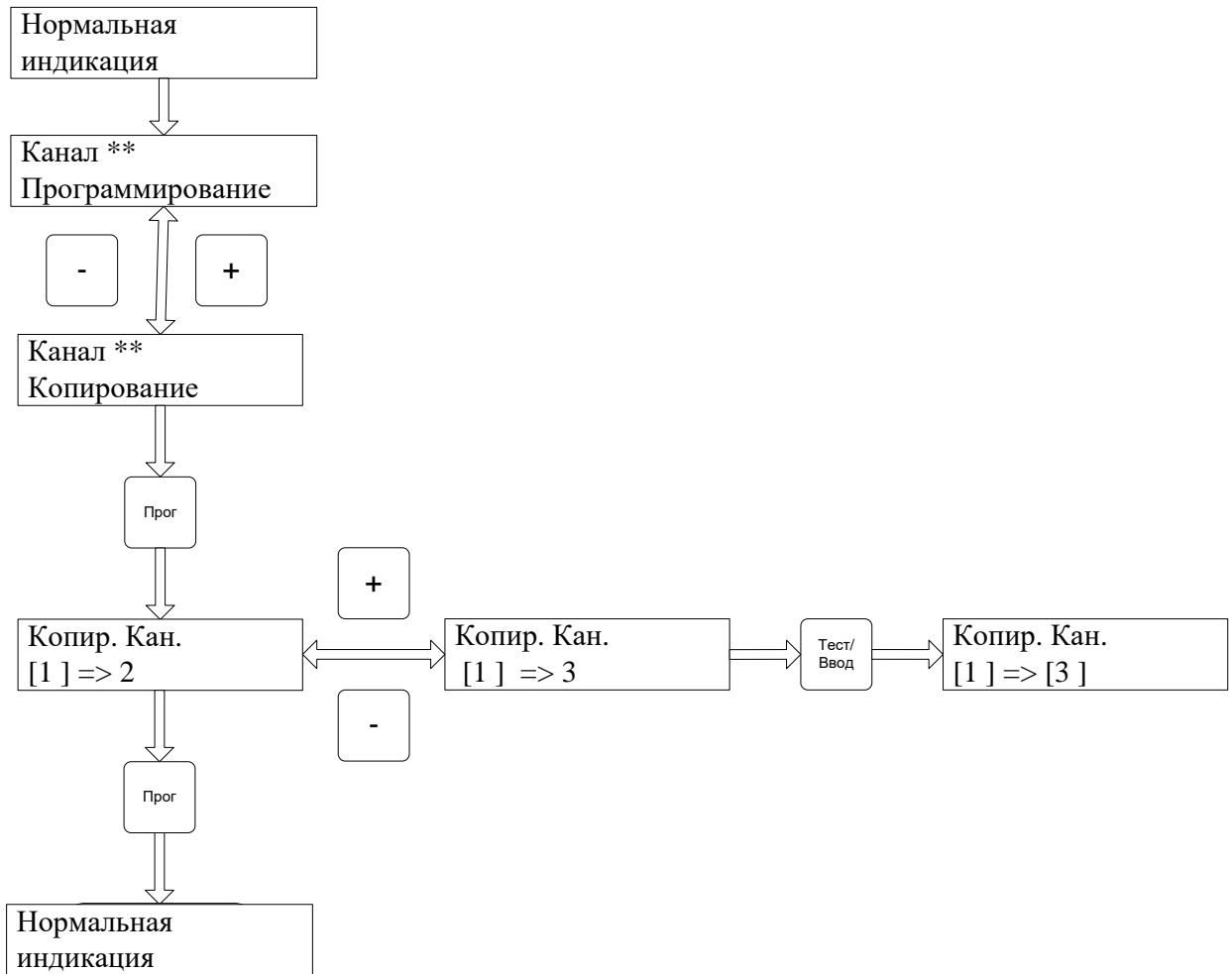
смещения нуля. Если точность измерения канала удовлетворяет, то выйти из меню можно, нажав на кнопку «Контр./Выход».

Меню калибровки смещения нуля. В данном меню в верхней строке отображается номер канала и параметр, характеризующий условную величину смещения нуля. В нижней строке символ «С0» - обозначающий калибровку смещения нуля, измеренное значение концентрации, единицы измерения и тип газа. Нажимая кнопки «+» или «-» изменяем условную величину смещения нуля и контролируем измеренное значение концентрации. Добившись правильного измерения концентрации каналом, нажимаем на кнопку «Тест/Ввод» для записи условной величины смещения нуля в энергонезависимую память канальной платы.

Меню калибровки чувствительности канала. Данное меню аналогично меню настройки смещения нуля. В верхнем правом углу отображается условная величина, характеризующая чувствительность канала. В нижней строке перед значением концентрации выводится символ «С1» - обозначающий калибровку чувствительности. Для выхода из меню нажмите кнопку «ПРОГР.» или «Контр./Выход».

Инь.№ подл.	Подп. и дата	Взам.инв.№	Инь.№ дубл.	Подпись и дата	<p style="text-align: center;">ЖСКФ.426211.050А РЭ</p>	Лист
						22
Изм.	Лист	№ докум.	Подпись	Дата		

Программирование режима копирования конфигурации канала

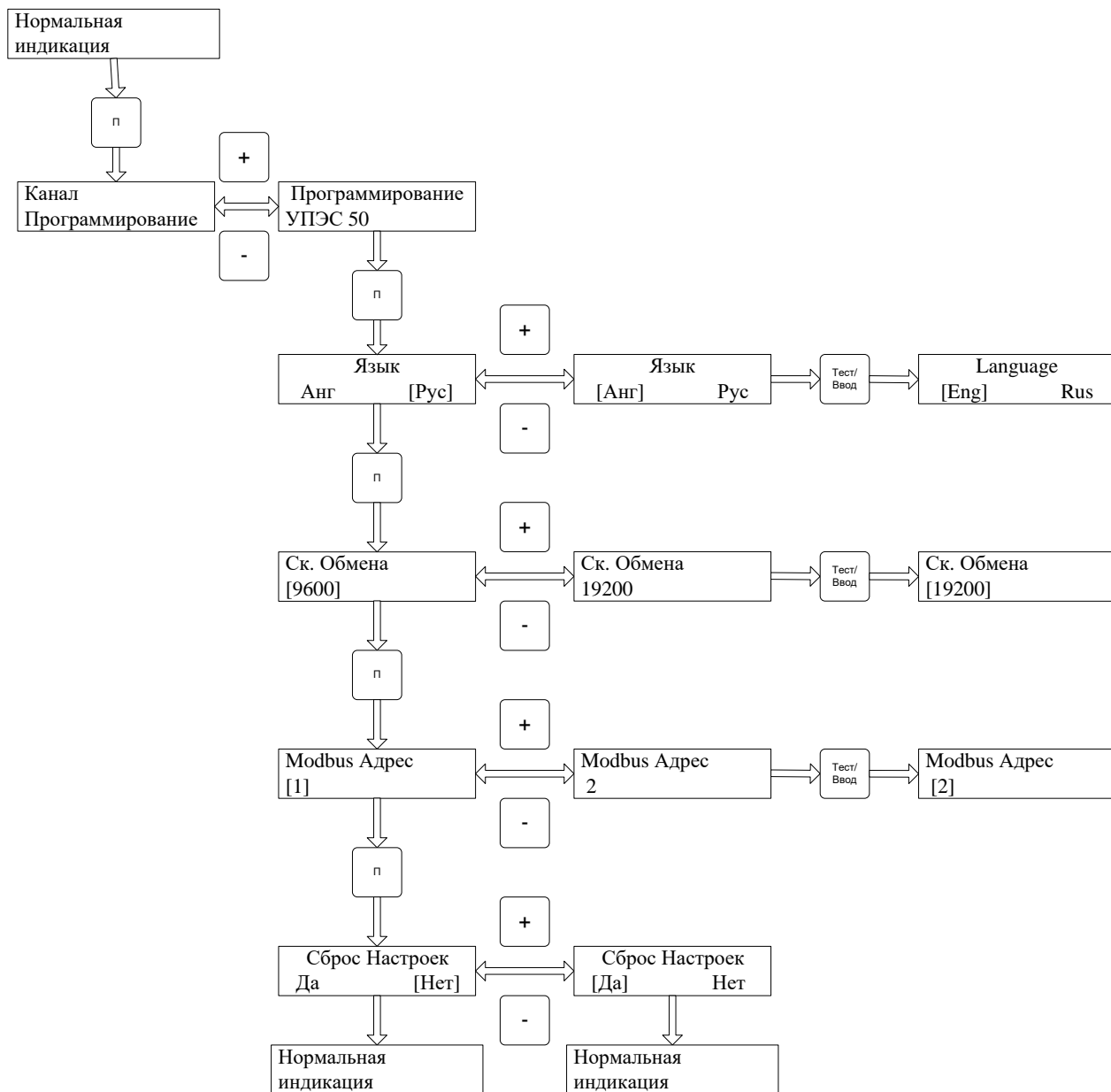


В УПЭС возможно копирование настроек каналов. Для этого выберите меню «Канал x Копирование». В данном меню возможно копирование настроек канала x в любой другой канал, который есть в системе. Нажмите кнопку «Прог», в меню «Канал x Копирование» кнопками «+» и «-» выберите нужный канал в который хотите скопировать настройки и нажмите кнопку «Тест/Ввод». После того, как данные скопируются в каналную плату, номер канала, в который копировались настройки будет выделен в квадратные скобки. При копировании настроек канала копируются следующие данные:

- Тип газа;
- Единицы измерения;
- Точность измерения;
- Настройки режимов срабатывания порогов и реле;
- Значения порогов;
- Диапазон измерения датчиком;

Инь.№ подл.		Подп. и дата		Взам.инв.№		Инь.№ дубл.		Подпись и дата		
Изм.	Лист	№ докум.	Подпись	Дата	ЖСКФ.426211.050А РЭ					Лист 23

Программирование устройства УПЭС



В зависимости от состояния УПЭС, наличия канальных плат, наличия и состояния датчиков доступны различные пункты меню. Для того, что бы попасть в меню, нужно нажать кнопку «Прог». Если в УПЭС нет канальных плат, то для настройки доступно только одно меню «Программирование УПЭС» рис. 2. В данном режиме работы УПЭС возможно настроить только язык интерфейса, скорость обмена с системой верхнего уровня, MODBUS адрес УПЭС. Для настройки языка интерфейса кнопкой «Прог» выберите меню «Язык» или «Language», кнопками «+» и «-» выберите нужный язык и нажмите кнопку «Тест/Ввод». Выйти из любого пункта меню, без установки выбранного значения можно нажав кнопку «Контроль».

Инь.№ подл.		Подп. и дата		Инь.№ дубл.	
Взам.инв.№		Подп. и дата		Инь.№ дубл.	

Изм.	Лист	№ докум.	Подпись Дата

**Программирование и калибровка значений для измерительных каналов
УПЭС в соответствии с типом газов**

Value	Тип газа	Gas type	For- mula	MAX	ISO
1	Метан	Methane	1CH4	0-2,2 vol%/50LEL	
2	Метан	Methane	2CH4	0-4,4 vol%/100LEL	
3	Метан	Methane	3CH4		0-5,0 vol%/100LEL
4	Пропан	Propane	1PRO	0-0,85 vol%/50LEL	
5	Пропан	Propane	2PRO	0-1,7 vol%/100LEL	
6	Пропан	Propane	3PRO		0-2,1 vol%/100LEL
7	Гексан	Hexane	1HEX	0-0,5 vol%/50LEL	
8	Гексан	Hexane	2HEX	0-1,0 vol%/100LEL	
9	Гексан	Hexane	3HEX		0-1,1 vol%/100LEL
10	Бутан	Butane	1BUT	0-1,4 vol%/100LEL	
11	Бутан	Butane	2BUT		0-1,6 vol%/100LEL
12	Изобутан	Isobutane	1ISB	0-1,3 vol%/100LEL	
13	Изобутан	Isobutane	2ISB		0-1,8 vol%
14	Пентан	Pentane	1PNT	0-1,4 vol%/100LEL	
15	Пентан	Pentane	2PNT		0-1,5 vol%/100LEL
16	Циклопентан	Cyclopentane	1CLP	0-1,4 vol%/100LEL	
17	Циклопентан	Cyclopentane	2CLP		0-1,1 vol%/100LEL
18	Этанол	Ethanol	1ETL	0-3,1 vol%/100LEL	
19	Этанол	Ethanol	2ETL		0-3,3 vol%/100LEL

Инь.№ подл.	Подп. и дата	Взам.инв.№	Инь.№ дубл.	Подпись и дата

Изм.	Лист	№ докум.	Подпись	Дата

ЖСКФ.426211.050А РЭ

20	Диоксид углерода 2	Carbondioxide 2	1CO2	0-2 vol%	
21	Диоксид углерода 5	Carbondioxide 5	2CO2	0-5 vol%	
22	Метанол	Methanol	1MTL	0-5,5 vol%/100LEL	
23	Метанол	Methanol	2MTL		0-6 vol%/100LEL
24	Изобутилен 20	Isobuthylene 20	1IBL	0-20 ppm	
25	Изобутилен 200	Isobuthylene 200	2IBL	0-200 ppm	
26	Изобутилен 2000	Isobuthylene 2000	3ISB	0-2000 ppm	
27	Этилен	Ethylene = Ethene	1ETY	0-200мг/м3/171 ppm	
28	Этилен	Ethylene = Ethene	2ETY	0-2,3 vol%/100LEL	
29	Этилен	Ethylene = Ethene	3ETY		0-2,75 vol%/100LEL
30	Бензол	Benzene	1BNL	0-30мг/м3/9.3 ppm	
31	Бензол	Benzene	2BNL	0-1,2 vol%/100LEL	
32	Водород	Hydrogen	1 H2	0-2 vol%/50LEL	
33	Водород	Hydrogen	2 H2	0-4,0 vol%/100LEL	
34	Кислород	Oxygen	O2	0-30 vol%	
35	Оксид углерода	Carbon-monoxide	1CO	0-120мг/м3/103 ppm	
36	Оксид углерода	Carbon-monoxide	2CO	116мг/м3/100 ppm	
37	Сероводород 10	Hydrogensulf 10	1H2S	0-10мг/м3/7ppm	
38	Сероводород 28	Hydrogensulf 28	2H2S	0-28.4мг/м3/20ppm	
39	Сероводород 45	Hydrogensulf 45	3H2S	0-45мг/м3/32ppm	
40	Сероводород 71	Hydrogensulf 71	4H2S	0-71мг/м3/50ppm	

Инь.№ подл.	Подп. и дата	Взам. инв. №	Инь. № дубл.	Подпись и дата

Изм.	Лист	№ докум.	Подпись	Дата

ЖСКФ.426211.050А РЭ

41	Сероводород 85	Hydrogensulf 85	5H2S	0-85мг/м3/61 ppm	
42	Сероводород 142	Hydrogensulf 142	6H2S	0-142мг/м3/100 ppm	
43	Диоксид азота	Nitrogen- dioxide	NO2	0- 20мг/м3/10.5ppm	
44	Диоксид серы50	Sulfurdioxide 50	SO2	0- 50мг/м3/18.8ppm	
45	Диоксид серы53	Sulfurdioxide 53	SO2	53мг/м3/20ppm	
46	Аммиак 70	Ammonia 70	1NH3	0-70мг/м3/99ppm	
47	Аммиак71	Ammonia 71	2NH3	71мг/м3/100ppm	
48	Аммиак 500	Ammonia 500	3NH3	0- 500мг/м3/707ppm	
49	Хлор15	Chlorine 15	1CL2	0-15мг/м3/5ppm	
50	Хлор30	Chlorine 30	2CL2	0-30мг/м3/10ppm	
51	Хлорид водорода	Hydrogen- chloride	HCL	0-45 мг/м3/0-30 ppm	
52	Фторид водорода	Hydrogen- fluoride	HF	0-8.2 мг/м3/0-10 ppm	
53	Этан	Ethane	1ETN	0-2,5 vol%/100LEL	
54	Этан	Ethane	2ETN		0-3 vol%/100LEL
55	Ацетон	Acetone	ACT N	0-2,5 vol%/100LEL	
56	Толуол	Toluene	TLN	0-1,1 vol%/100LEL	
57	МТБЭ	MTBE	MTB E	0-1,5 vol%/100LEL	
58	Ацетилен	Acetylene	1ACN	0-1,15 vol%/50LEL	
59	Ацетилен	Acetylene	2ACN	0-2,3 vol%/100LEL	
60	Метилмеркапт ан	Methyl- mercaptan	MTM C	0-8мг/м3/0-4 ppm	
61	Этилмеркапта н	Ethyl- mercaptan	ETM C	0-10 мг/м3/0-4 ppm	
62	Пропилен	Propylene	PRPL	0-2,0 vol%/100LEL	
63	Нефть	Oil	OIL	100 %LEL	

Подпись и дата

Инв.№ дубл.

Взам.инв.№

Подп. и дата

Инв.№ подл.

Изм.	Лист	№ докум.	Подпись	Дата

ЖСКФ.426211.050А РЭ

Лист

27

64	Природный газ	Natural gas	NTGS	0-4,4 vol%/100LEL	
65	Природный газ	Natural gas	NTGS		0-5,0 vol%/100LEL
66	Бензин	Gasoline	GAS	0-1 vol%/100LEL	
67	Керосин	Kerosene	KER	0- 1,5vol%/100LEL	
68	Уайт-спирит	White spirit	WTS T	0- 1,4vol%/100LEL	
69	Диз. Топливо	Diesel oil	DOIL	0-2vol%/100LEL	
70	Нефтепродукт	Petrochemical	PTC M	100LEL	
71	Формальдегид	Formaldehyde	FML D	0-10 ppm	
72	Винилацетат	Vinyl acetate	VNA C	0-100 ppm	
73	Гептан	Heptane	1HEP	0-1,1 vol%/100LEL	
74	Гептан	Heptane	2HEP		0-1,0 vol%/100LEL
75	Ортоксилол	Orthoxylene	1OXL	0-1,0 vol%/100LEL	
76	Ортоксилол	Orthoxylene	2OXL		0-0,9 vol%/100LEL
77	Параксилол	Paraxylene	PXYL	0-1,1 vol%/100LEL	
78	Изопропанол	Isopropanol	ISPL	0-2,0 vol%/100LEL	
79	Циклогексан	Cyclohexane	1CLH	0-1,2 vol%/100LEL	
80	Циклогексан	Cyclohexane	2CLH		0-1,3 vol%/100LEL
81	Этилбензол	Ethylbenzene	1ETB	0-1,0 vol%/100LEL	
82	Этилбензол	Ethylbenzene	2ETB		0-0,8 vol%/100LEL
83	Нефть / Нефтепродукт	Petroleum	PETR	100LEL	
84	Оксид азота		NO	0-125 мг/м3/0-100 ppm	
85	ИПЭС	«Пожар»		18±0,1 мА	18±0,1 мА

Инь.№ подл.	Подп. и дата	Взам. инв.№	Инь.№ дубл.	Подпись и дата

Изм.	Лист	№ докум.	Подпись	Дата

ЖСКФ.426211.050А РЭ

Лист

28

8. Проверка работы УПЭС по каналу связи RS-485

Для проверки работы порогового устройства с компьютером по каналу связи RS-485 использовать программу, записанную в файле "Protocol.doc" на диске из комплекта принадлежностей.

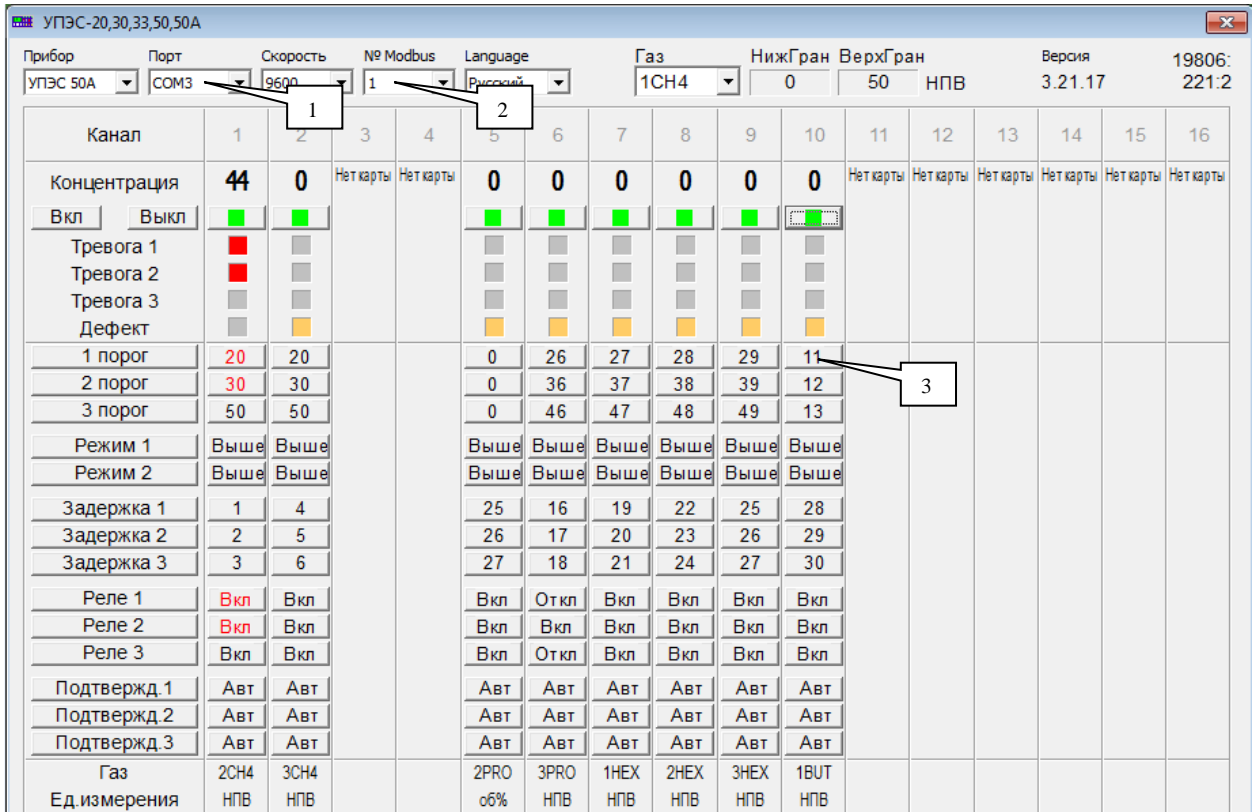
Рис. 7 – Запуск программы УПЭС с подключением ИПЭС.

Канал	1	3	4	5	7	8	9	10	11	12	13	14	15	16
Концентрация	0	0	0	0	0	0	Norm	Нет карты	Нет карты	Нет карты	Нет карты	Нет карты	Нет карты	Нет карты
Вкл	<input checked="" type="checkbox"/>	<input checked="" type="checkbox"/>	<input checked="" type="checkbox"/>	<input checked="" type="checkbox"/>	<input checked="" type="checkbox"/>	<input checked="" type="checkbox"/>	<input checked="" type="checkbox"/>							
Тревога 1	<input type="checkbox"/>	<input type="checkbox"/>	<input type="checkbox"/>	<input type="checkbox"/>	<input type="checkbox"/>	<input type="checkbox"/>	<input type="checkbox"/>							
Тревога 2	<input type="checkbox"/>	<input type="checkbox"/>	<input type="checkbox"/>	<input type="checkbox"/>	<input type="checkbox"/>	<input type="checkbox"/>	<input type="checkbox"/>							
Тревога 3	<input type="checkbox"/>	<input type="checkbox"/>	<input type="checkbox"/>	<input type="checkbox"/>	<input type="checkbox"/>	<input type="checkbox"/>	<input type="checkbox"/>							
Дефект	<input type="checkbox"/>	<input type="checkbox"/>	<input type="checkbox"/>	<input type="checkbox"/>	<input type="checkbox"/>	<input type="checkbox"/>	<input type="checkbox"/>							
1 порог	20	22	29	11	25	26	2.0							
2 порог	30	32	39	12	35	36	3.0							
3 порог	50	42	49	13	45	46	5.0							
Режим 1	Выше	Выше	Выше	Выше	Выше	Выше	Выше							
Режим 2	Выше	Выше	Выше	Выше	Выше	Выше	Выше							
Задержка 1	5	4	25	28	13	16	5	22						
Задержка 2	5	5	26	29	14	17	5	23						
Задержка 3	5	6	27	30	15	18	5	24						
Реле 1	Вкл	Вкл	Вкл	Вкл	Вкл	Вкл	Вкл	Вкл						
Реле 2	Вкл	Вкл	Вкл	Вкл	Вкл	Вкл	Вкл	Вкл						
Реле 3	Вкл	Вкл	Вкл	Вкл	Вкл	Вкл	Вкл	Вкл						
Подтвержд 1	Авт	Авт	Авт	Авт	Авт	Авт	Авт	Авт						
Подтвержд 2	Авт	Авт	Авт	Авт	Авт	Авт	Авт	Авт						
Подтвержд 3	Авт	Авт	Авт	Авт	Авт	Авт	Авт	Авт						
Газ	2СН4	2PRO	1ISB	2ISB	1HEX	2HEX	1СН4	FIRE						
Ед.измерения	НПВ	НПВ	НПВ	НПВ	НПВ	НПВ	об%							

Инь.№ подл. Подп. и дата Взам.инв.№ Инв.№ дубл. Подпись и дата

Инь.№ подл.	Подп. и дата	Взам.инв.№	Инв.№ дубл.	Подпись и дата
Изм.	Лист	№ докум.	Подпись	Дата

Рис. 8 – Запуск программы с подключением газоанализатора



Чтобы установить соединение с портом (позиция 1), необходимо выбрать номер сети из списка (позиция 2) в соответствии с УПЭС номером сети. Если подключение успешно - отображаются stetting каждого канала. При нажатии на клетки отображение текущих значений (позиция 3) можно изменять значения путем выбора или набора данных вручную с клавиатуры либо из раскрывающегося списка.

Инь.№ подл.	Подп. и дата	Взам.инв.№	Инь.№ дубл.	Подпись и дата

Изм.	Лист	№ докум.	Подпись	Дата

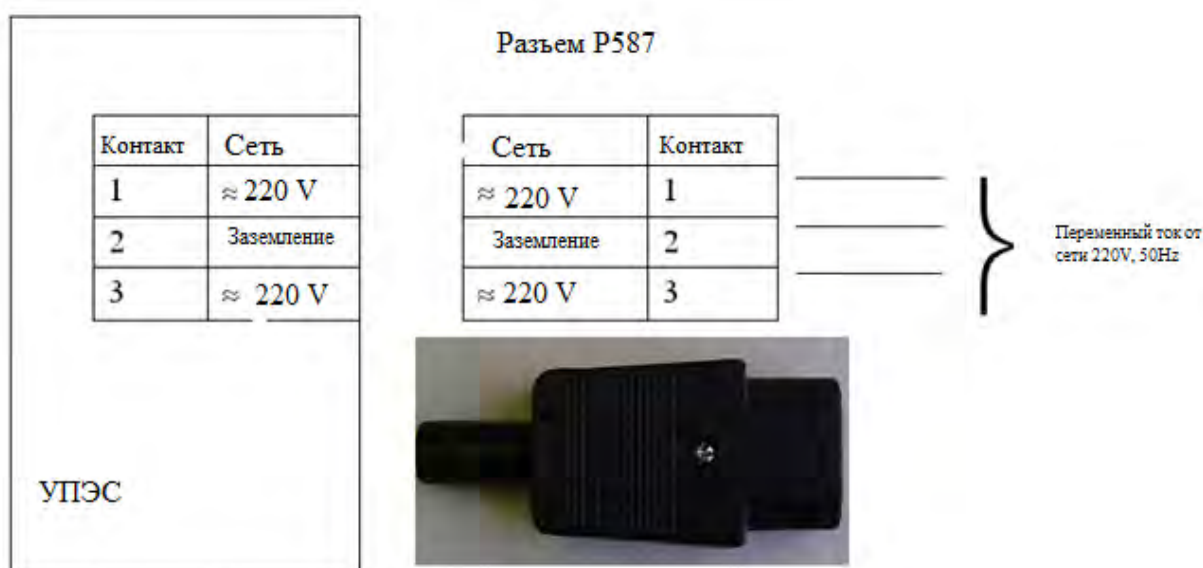
9. Возможные неисправности и способы их устранения

Неисправность	Вероятная причина	Метод устранения
Канал не выводится на дисплей, светодиоды не засвечиваются	Отсутствует напряжение питания. Неисправность сетевых предохранителей. Неисправность цепи резервного питания	Заменить сетевые предохранители, установленные внутри сетевой вилки на задней стенке блока питания (2 А, 2 шт.). Заменить предохранители (12,5 А, 2 шт.), установленные на задней стенке блока питания
Светодиод желтого цвета непрерывно светится Выводится надпись «Нет Сигнала»;	Обрыв линии связи. Неисправен преобразователь Сигнал от 0 мА до 1.8 мА	Восстановить линию. Отремонтировать или заменить преобразователь
Светодиод желтого цвета непрерывно светится Выводится надпись «Неисправность»;	Неисправен преобразователь Сигнал от 1.8 мА до 2.2 мА	Отремонтировать или заменить преобразователь
Светодиод желтого цвета непрерывно светится Выводится надпись «Требуется калибровка»;	Сдвиг нуля первичного преобразователя. Сигнал от 2.2 мА до 3.5 мА	Установить ноль, перекалибровать первичный преобразователь.
На дисплей выводится надпись «Превышение!»	Замер превышает значение шкалы. Сигнал от 23 мА до 24 мА	Выключить и включить канал. Если надпись на дисплее сохраняется, перекалибровать преобразователь. Работу должен выполнять уполномоченный специалист
Светодиод не светится при срабатывании звуковой сигнализации и срабатывании реле	Светодиод неисправен	Заменить светодиод. Работу должен выполнять уполномоченный специалист
Порог превышен, но внешние устройства не включаются	Реле неисправно Повреждены внешние линии связи	Отремонтировать соответствующий модуль. Работы должен выполнять уполномоченный специалист Устранить повреждение

Инь.№ подл.	Подп. и дата	Взам.инв.№	Инь.№ дубл.	Подпись и дата

Изм.	Лист	№ докум.	Подпись	Дата

10. Кабель питания. Схема подключения



11. Маркирование

Устройство пороговое имеет маркировку, содержащую:

- а) товарный знак предприятия-изготовителя;
- б) условное обозначение УПЭС;
- в) заводской номер;
- г) год выпуска.

12. Транспортирование и правила хранения

12.1 УПЭС, упакованные изготовителем, могут транспортироваться на любое расстояние, любым видом транспорта. При транспортировании должна быть обеспечена защита транспортной тары с упакованными изделиями от атмосферных осадков. Расстановка и крепление груза в транспортных средствах должны обеспечивать устойчивое положение груза при транспортировании. Смещение груза при транспортировании не допускается.

12.2 Железнодорожные вагоны, контейнеры, кузова автомобилей, используемых для перевозки устройств, не должны иметь следов перевозки цемента, угля, химикатов и т.д.

12.3 УПЭС, упакованные изготовителем, в течение гарантийного срока хранения должны храниться в помещениях, где не должно быть пыли, паров кислот и щелочей, агрессивных газов и других вредных примесей.

Инь.№ подл.	Подп. и дата	Взам.инв.№	Инь.№ дубл.	Подпись и дата

Изм.	Лист	№ докум.	Подпись	Дата

13. Свидетельство о приемке

УПЭС-50А/ _____ заводской № _____
прошло приработку в течение 72 ч и признано годным к эксплуатации.
Значения установленных порогов срабатывания:

1-й порог – 2-й порог – 3-й порог –

Дата выпуска: " ____ " _____ 20__ г.

М.П. Подпись представителя ОТК (фамилия)

14. Гарантийные обязательства

14.1 Изготовитель АО "Электронстандарт-прибор" гарантирует соответствие устройств заявленным техническим характеристикам при соблюдении потребителем условий эксплуатации, транспортирования и хранения, установленных в настоящем руководстве.

14.2 Гарантийный срок эксплуатации устанавливается 18 месяцев со дня ввода в эксплуатацию, но не более 24 месяцев с момента изготовления.

14.3 Гарантийный срок хранения устанавливается 6 месяцев с момента изготовления.

Почтовый адрес изготовителя – АО «Электронстандарт - прибор»,
188301, г. Гатчина, Ленинградской области, Промзона-2, ул. 120-й Гатчинской дивизии.

Юридический адрес – 192286, г. Санкт-Петербург, пр. Славы д.35, корп. 2

Телефон: +7-(812)-3478834, +7-(81371)-91825, **факс:** +7-(81371)-91825, +7-(81371)-21407,

14.4 Предприятие-изготовитель обязуется в течение гарантийного срока безвозмездно устранять выявленные дефекты или заменять вышедшие из строя части устройства, либо УПЭС полностью.

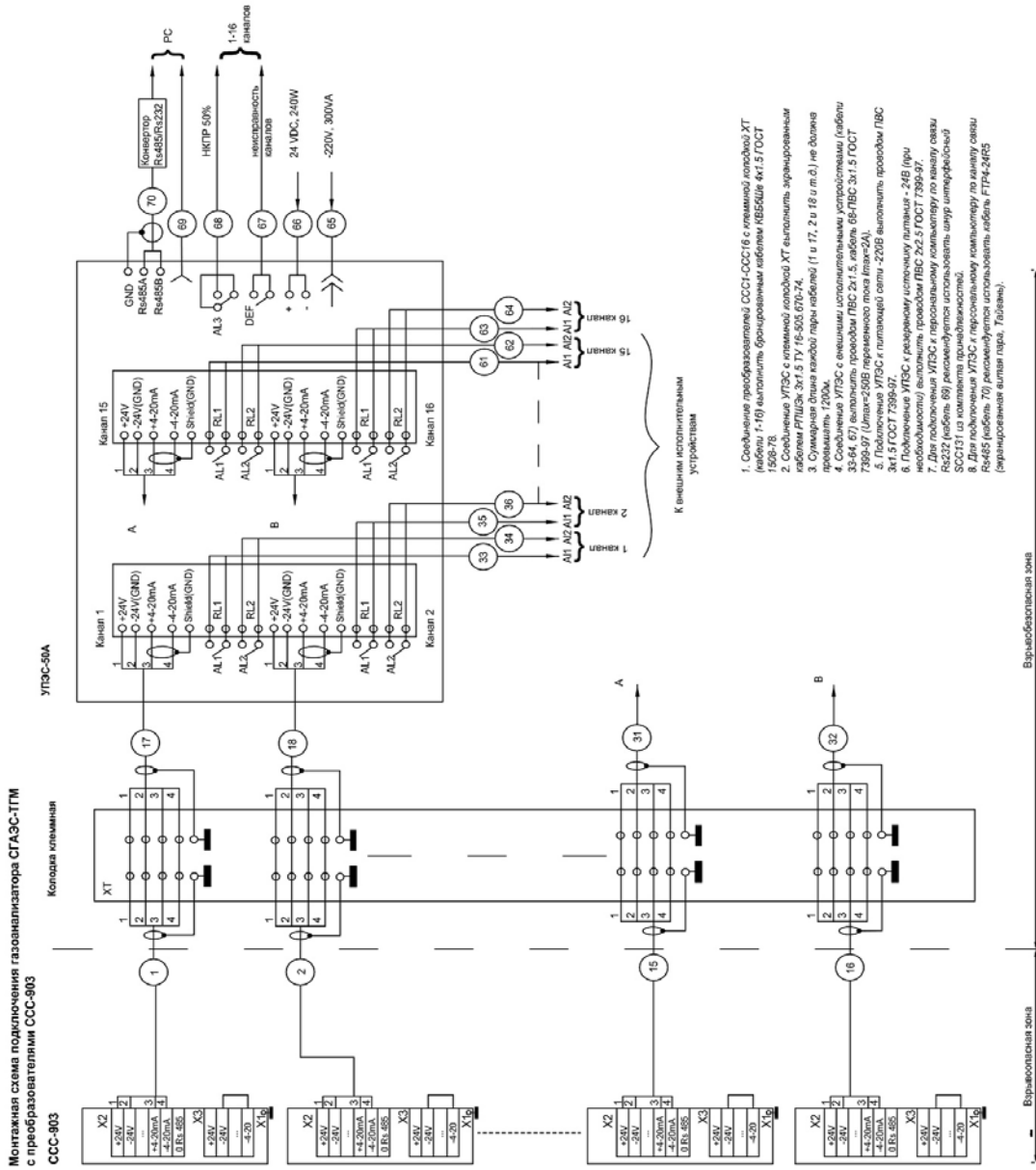
14.5 По истечении гарантийного срока ремонт производить, руководствуясь разделом "Возможные неисправности и методы их устранения" настоящего руководства.

Инь.№ подл.	Подп. и дата	Взам. инв.№	Инь.№ дубл.	Подпись и дата

					ЖСКФ.426211.050А РЭ	Лист
						33
Изм.	Лист	№ докум.	Подпись	Дата		

Приложение 3. Монтажная схема подключения газоанализатора ССС-903 и УПЭС

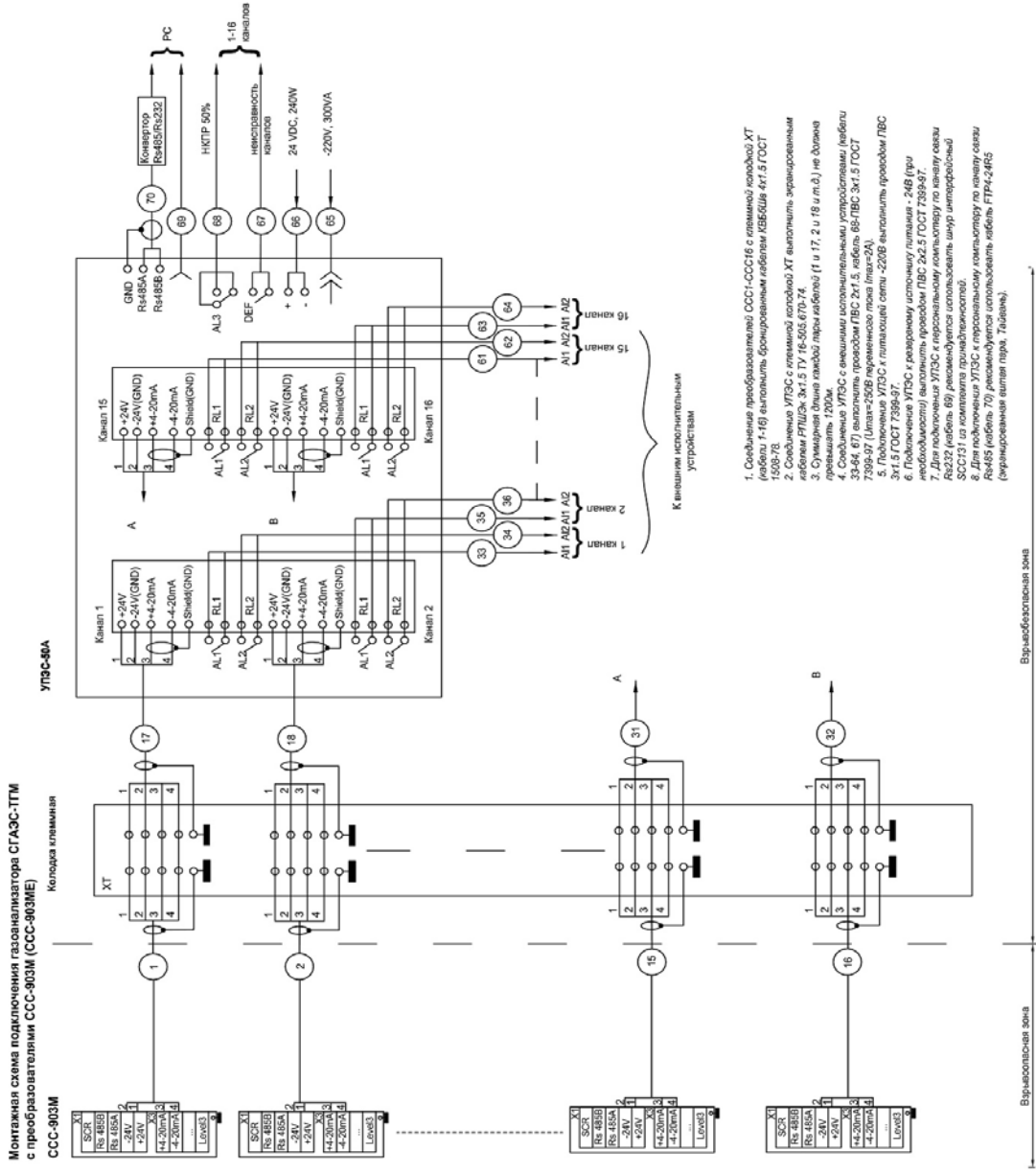
Инв.№ подл.	Подп. и дата	Взам.инв.№	Инв.№ дубл.	Подпись и дата
-------------	--------------	------------	-------------	----------------



1. Соединение преобразователей ССС1-ССС16 с клеммой колодой ХТ (кабели 1-10) выполнить бронированными кабелями КВББШЕ 4x1.5ГОСТ 7399-97.
2. Подключение УПЭС с клеммой колодой ХТ выполнить экранированными кабелями РПШЗк-3x1.5 ТУ 16-505.600.24.
3. Суммарная длина кабелей пары кабелей (1 и 17, 2 и 18 и т.д.) не должна превышать 1200м.
4. Соединение УПЭС с внешними исполнительными устройствами (кабели 32-64, 67) выполнить проводом ПВС 2x1.5, кабель 68-ПВС 3x1.5 ГОСТ 7399-97 (Имакс-208) переносного типа (макс.2А).
5. Для подключения УПЭС к платовой цепи -220В выполнить проводом ПВС 3x1.5 ГОСТ 7399-97.
6. Подключение УПЭС к резервному источнику питания - 24В (при необходимости) выполнить проводом ПВС 2x2.5 ГОСТ 7399-97.
7. Для подключения УПЭС к персональному компьютеру по кабелю связи RS232 (кабель 69) рекомендуется использовать шнур шифрованной ССС131 (за комплект не предоставляется).
8. Для подключения УПЭС к персональному компьютеру по кабелю связи RS485 (кабель 70) рекомендуется использовать кабель РПШЗ-24RS (сертифицированное изделие габр. 7 Габр.8).

Приложение 4. Монтажная схема подключения ССС-903 М(МЕ) и УПЭС

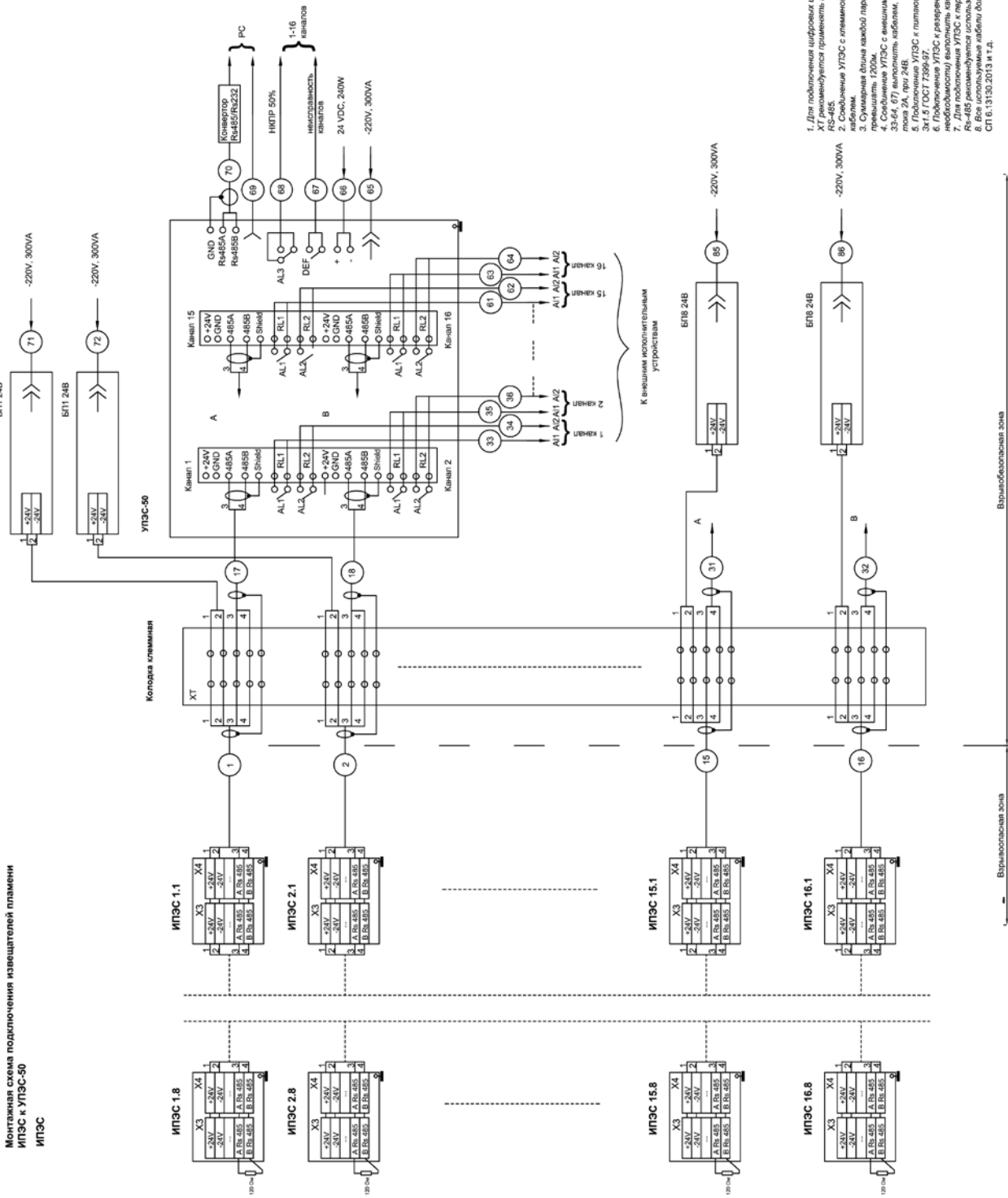
Инв.№ подл.	Подп. и дата	Взам.инв.№	Инв.№ дубл.	Подпись и дата



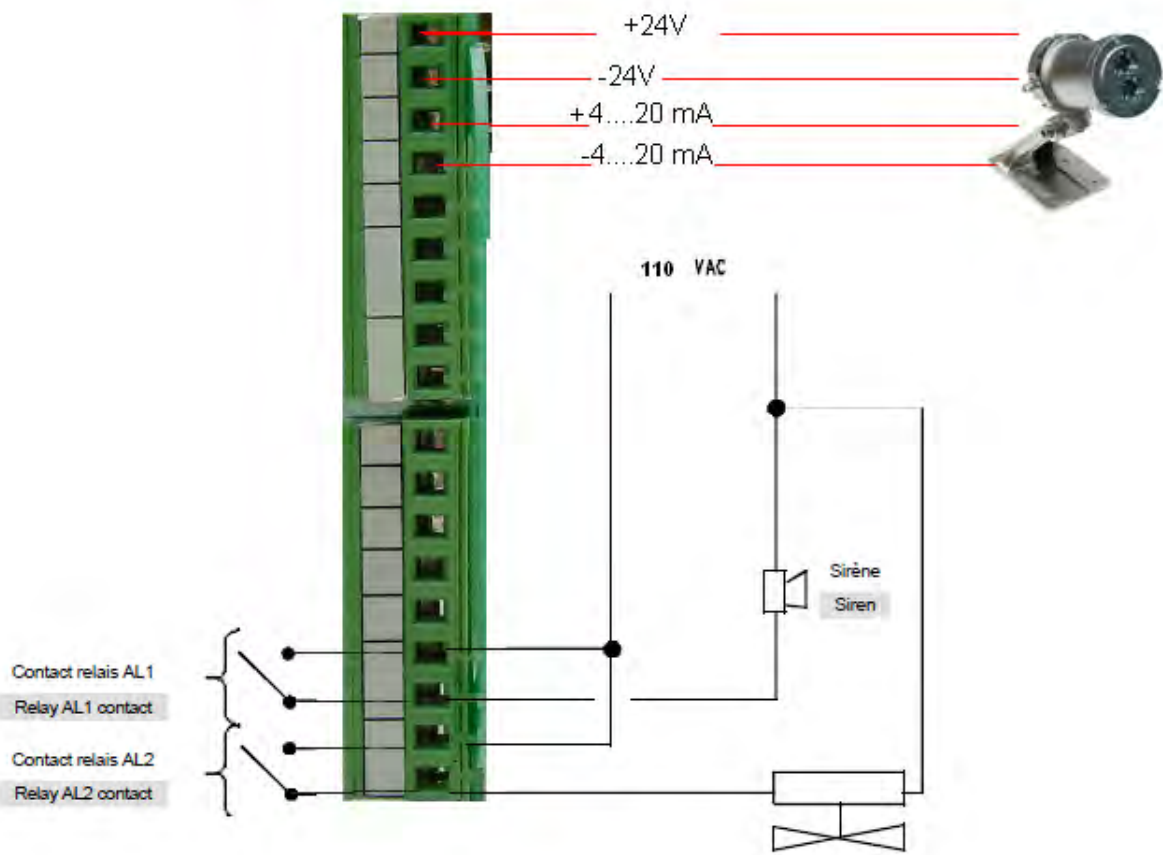
- Соединение преобразователя ССС1-ССС16 с клеммой колоды ХТ (кабель 1-16) выполнить бронированным кабелем КВББШв 4х1,5 ГОСТ 15097-8.
- Соединение УПЭС с клеммой колоды ХТ выполнить экранированным кабелем ГРПШв-3х1,5 ТУ 16-305-6702.74.
- Соединение кабелей между собой (1 и 17, 2 и 18 и т.д.) не более 100 м.
- Соединение УПЭС с внешними исполнительными устройствами (кабели 39-44, 67) выполнить проводом ПВС 2х1,5, кабель 68-ПВС 3х1,5 ГОСТ 7399-97 (Изначально переменное напряжение).
- Подключение УПЭС к питающей сети -220В выполнить проводом ПВС 3х1,5 ГОСТ 7399-97.
- Подключение УПЭС к резервному источнику питания - 24В (при наличии) выполнить проводом ПВС 2х2,5 ГОСТ 7399-97.
- Для подключения УПЭС рекомендуется использовать шнур шифробронебелый ССС31 из комплекта принадлежности.
- Для подключения УПЭС к персональному компьютеру по каналу связи Р4485 (кабель 70) рекомендуется использовать кабель ГРП4-2485 (экранированная витая пара, 7парная).

Изм.	Лист	№ докум.	Подпись	Дата

Монтажная схема подключения извещателей пламени ИПЭС к УПЭС-50



1. Для подключения цифровых шлейфов извещателей к клеммной колодке RS-485 XT рекомендуется применять кабели для промышленного интерфейса.
2. Соединения УПЭС с клеммой колодки ХТ выполнять экранированными.
3. Суммарная длина каждой пары кабелей (1 и 17, 2 и 18 и т.д.) не должна превышать 120м.
4. Соединение УПЭС с внешними исполнительными устройствами (кабели 33-64, 67) выполнять кабелями, исходя из максимального коммутируемого тока.
5. Подключение УПЭС к питающей сети -220В выполнять проводом ПВС 3х1.5 ГОСТ 7399-97.
6. Подключение УПЭС к резервному источнику питания - 24В (при необходимости) выполнять кабелями с сечением не менее 2.5мм².
7. Для подключения УПЭС к источнику питания по линии связи RS-485 рекомендуется использовать экранированные кабели.
8. Все используемые кабели должны соответствовать требованиям ПУЭ, СП 6.13130.2013 и т.д.



Инь.№ подл.	Подп. и дата	Взам. инв.№	Инь.№ дубл.	Подпись и дата

Изм.	Лист	№ докум.	Подпись	Дата

ЖСКФ.426211.050А РЭ

Приложение 6. Регламентные работы в процессе эксплуатации УПЭС

Под регламентными работами подразумевается порядок и периодичность действий при выполнении работ по поддержанию или восстановлению работоспособности УПЭС в процессе эксплуатации.

Все виды выполняемых работ подразделяются на три подгруппы:

- 1) техническое обслуживание;
- 2) технический ремонт;
- 3) капитальный ремонт.

1 Техническое обслуживание. Техническое обслуживание включает в себя:

- технический осмотр;
- профилактические проверки.

Технический осмотр проводится инженером КИПиА или лицом, замещающим его, ежедневно с целью своевременного выявления и устранения неисправностей при эксплуатации.

В объем технического обслуживания входят следующие работы:

- 1.1 Внешний осмотр аппаратуры.
- 1.2 Очистка от пыли и грязи.
- 1.3 Включение режима тестирования с целью проверки работоспособности.
- 1.4 Выявление и устранение мелких неисправностей.
- 1.5 Проверка состояния заземления.
- 1.6 Проверка напряжения питающей сети.
- 1.7 Проверка защит.
- 1.8 Проверка состояния жгутов, клеммных соединений.

2 Технический ремонт. В объем технического ремонта включаются все операции технического обслуживания и, кроме того, следующие:

- 2.1 Вскрытие порогового устройства.
- 2.2 Промывка и чистка механических деталей, контактных соединений.
- 2.3 Устранение обнаруженных дефектов.
- 2.4 Чистка разъемов.
- 2.5 Проверка изоляции на электрическую прочность.
- 2.6 Измерение сопротивления изоляции.

3 Капитальный ремонт. При капитальном ремонте выполняются все операции технического ремонта и, кроме того, следующие:

- 3.1 Замена отдельных канальных модулей и других узлов силами уполномоченных для проведения таких работ специалистов.

Инь.№ подл.	Подп. и дата	Взам. инв. №	Инь. № дубл.	Подпись и дата

					ЖСКФ.426211.050А РЭ	Лист
						42
Изм.	Лист	№ докум.	Подпись	Дата		

Периодичность проведения обслуживания и ремонта

Техническое обслуживание и ремонт проводят со следующей периодичностью:

- технические осмотры – ежедневно;
- техническое обслуживание – один раз в квартал;
- технический ремонт – один раз в год;
- капитальный ремонт – один раз в 5 лет.

ЗАКАЗАТЬ

Инь.№ подл.	Подп. и дата	Взам. инв.№	Инь.№ дубл.	Подпись и дата	ЖСКФ.426211.050А РЭ					Лист
					Изм.	Лист	№ докум.	Подпись	Дата	43